

# Macurco™

BUILDING & HOME SOLUTIONS

Ya sea que esté buscando detección de gas para un sistema de seguridad, automatización de edificios o sistema HVAC, para seguridad personal o para monitorear gases específicos en ambientes potencialmente peligrosos, Macurco tiene un detector de gas para satisfacer sus necesidades.



## GD-2B Y GD-2A

### Detectores de gas combustible para uso residencial y comercial ligero



GD-2B (Gas combustible)



GD-2A (Gas combustible)

Los detectores de gas combustible GD-2B y GD-2A de Macurco son detectores de gases confiables, ligeros y estéticos, diseñados para mantenerle a usted y a sus seres queridos a salvo de gases nocivos en aplicaciones residenciales y comerciales ligeras. Son detectores de gas de baja tensión diseñados para su uso con sistemas contra incendios y de seguridad. El GD-2A cuenta con certificación UL 2075 para su uso en aplicaciones residenciales y comerciales y también está aprobado por el Jefe de Bomberos del Estado de California.

### Características principales

- Bajo costo de reemplazo con sensores de larga duración
- Bajo mantenimiento sin necesidad de calibración
- Alarmas locales (solo GD-2B)
- Arnés de cables con clip (solo GD-2B) para fácil reemplazo
- Estéticamente agradable. Opciones de montaje empotrado o superficial
- Se conecta a cualquier panel de incendio/intrusión para monitoreo local y remoto
- Fabricado en Estados Unidos

### Aplicaciones

- Viviendas
- Escuelas y residencias universitarias
- Hoteles/condominios
- Oficinas
- Comercios minoristas
- Salas comunes/lobbies
- Departamentos
- Aeropuertos
- Otros entornos comerciales ligeros



# GD-2B / GD-2A

## Especificaciones

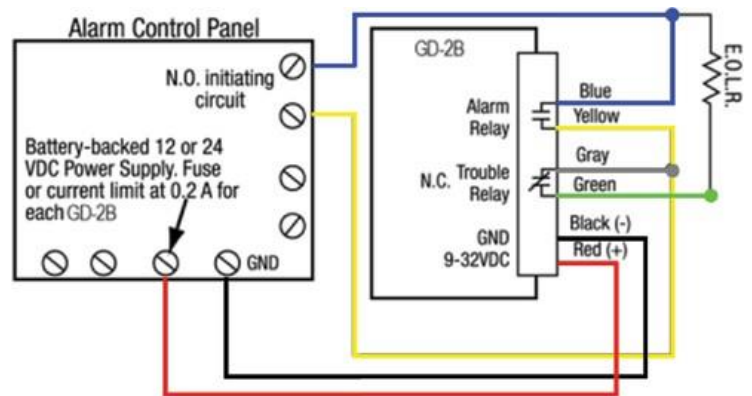
Tamaño	GD-2B: 8.25 cm (alto) x 13.33 cm (largo) x 4.44 cm (ancho) GD-2A: 11.43 cm (alto) x 12.70 cm (largo) x 4.11 cm (ancho)
Peso del envío	0.5 lb. (226 g)
Voltaje	GD-2B: 9-32 VCC o 12-24 VCA GD-2A: 9-32 VCC o 12-24 VCA
Vida útil del sensor	GD-2B: 10 años con EOL GD-2A: 5 años con EOL
Temperatura de funcionamiento	GD-2B: 40°F a 100°F (4.4°C a 37.8°C) GD-2A: 32°F a 120°F (0°C a 48.9°C)
Consumo de corriente	GD-2B, GD-2A - consulte el manual, en función del voltaje y el modo de espera/alarma
Relés	GD-2B, GD-2A - consulte el manual del usuario
Indicadores de estado	GD-2B: LED (rojo alarma, ámbar problema, verde normal) GD-2A: LED (rojo alarma, verde normal, alternando rojo/verde problema)
Timbre local	GD-2B: 85 dB a 10' Alarma - secuencia de 2 chirridos, Problema - chirrido único GD-2A: NA
Niveles de alarma	Conforme UL 1484, 25% LEL
Botón de prueba	GD-2B: Prueba local, Prueba de alarma, Prueba de gas, Silencio GD-2A: NA
Certificaciones	GD-2B: Sensibilidad probada conforme UL 1484 GD-2A: Certificación UL 2075. Probado según la norma 1484 para detectores de gas residenciales
Garantía	Dos años de garantía limitada

## Información para pedidos

Modelo	Descripción
GD-2B	Detector de gas combustible de gas natural (GN) o propano (LP)
GD-2A	Detector de gas combustible de gas natural (GN) o propano (LP)
CM-E1-IAK	Placa adaptadora doble utilizada con el GD-2B

## Diagramas de cableado

### GD-2B Cableado de un solo detector



### GD-2A Cableado de un solo detector

